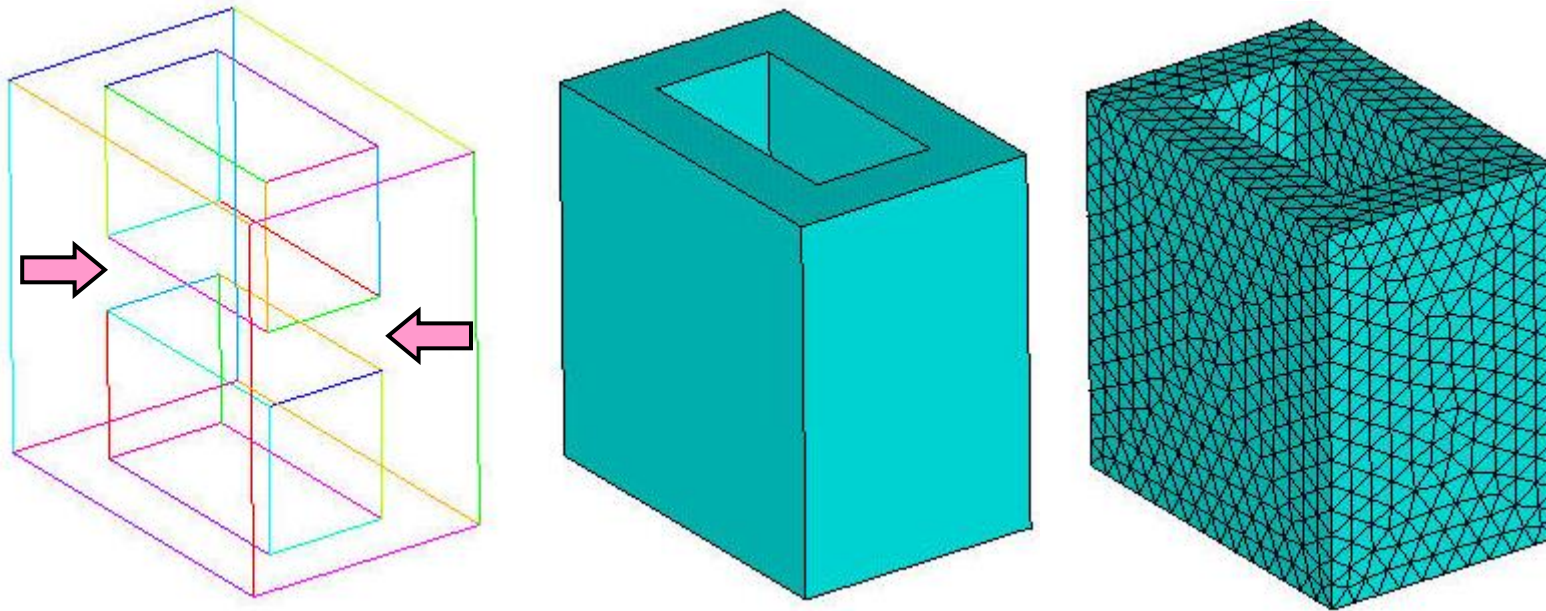
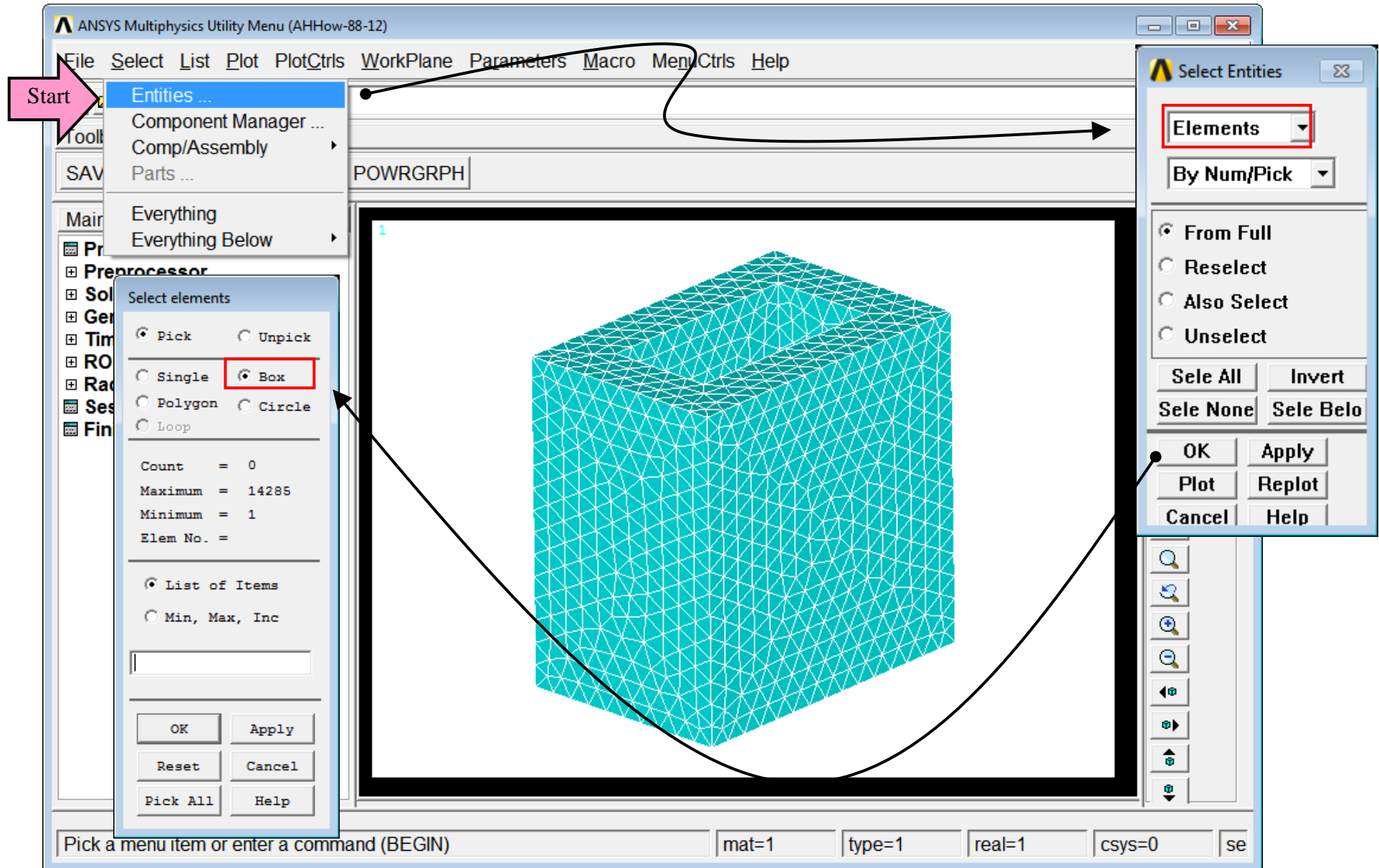


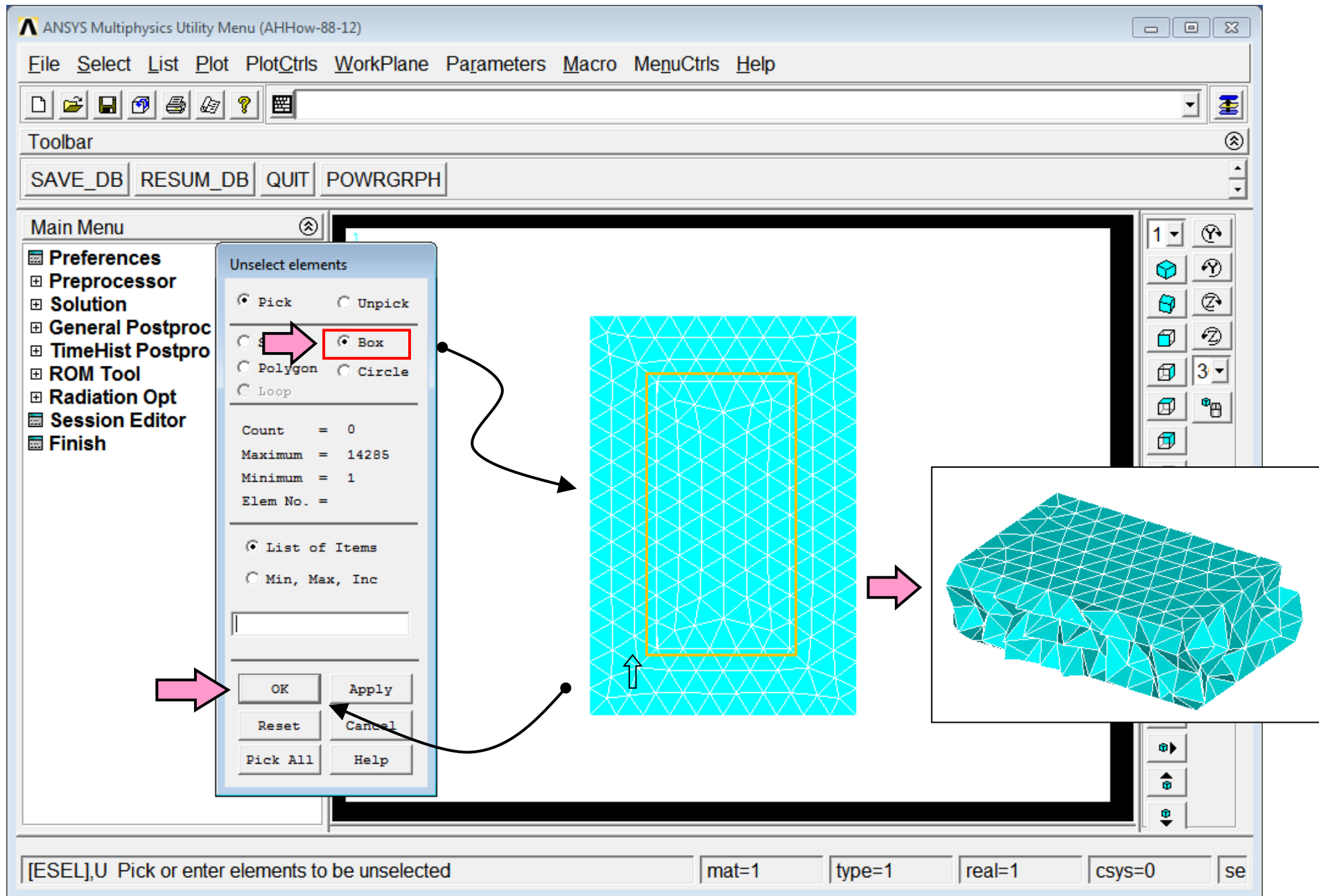
گروه بندی و نام گذاری دسته‌ای مشخص از المانها اغلب در بارگذاری، مدلسازی و مشاهده نتایج بخشهایی از یک مدل اجزای محدود کاربرد دارند. به ویژه اگر مدل مفروض دارای پیچیدگیهای هندسی یا مدلسازی باشد. برای نام گذاری یک دسته مشخص از المانها (این روش برای هر نوع شیء قابل استفاده است مانند گره، نقطه، خط، صفحه و حجم) از منوی Select استفاده می‌شود. برای نمایش نحوه کار، مدلی سه بعدی در نظر گرفته شده است. هدف نام گذاری دسته المانهای مابین دو فضای خالی در بخش مرکزی مدل با نام Group-01 است. برای نام گذاری ابتدا المانهای این بخش به کمک منوی زیر انتخاب می‌شوند:

Utility Menu → Select → Entities

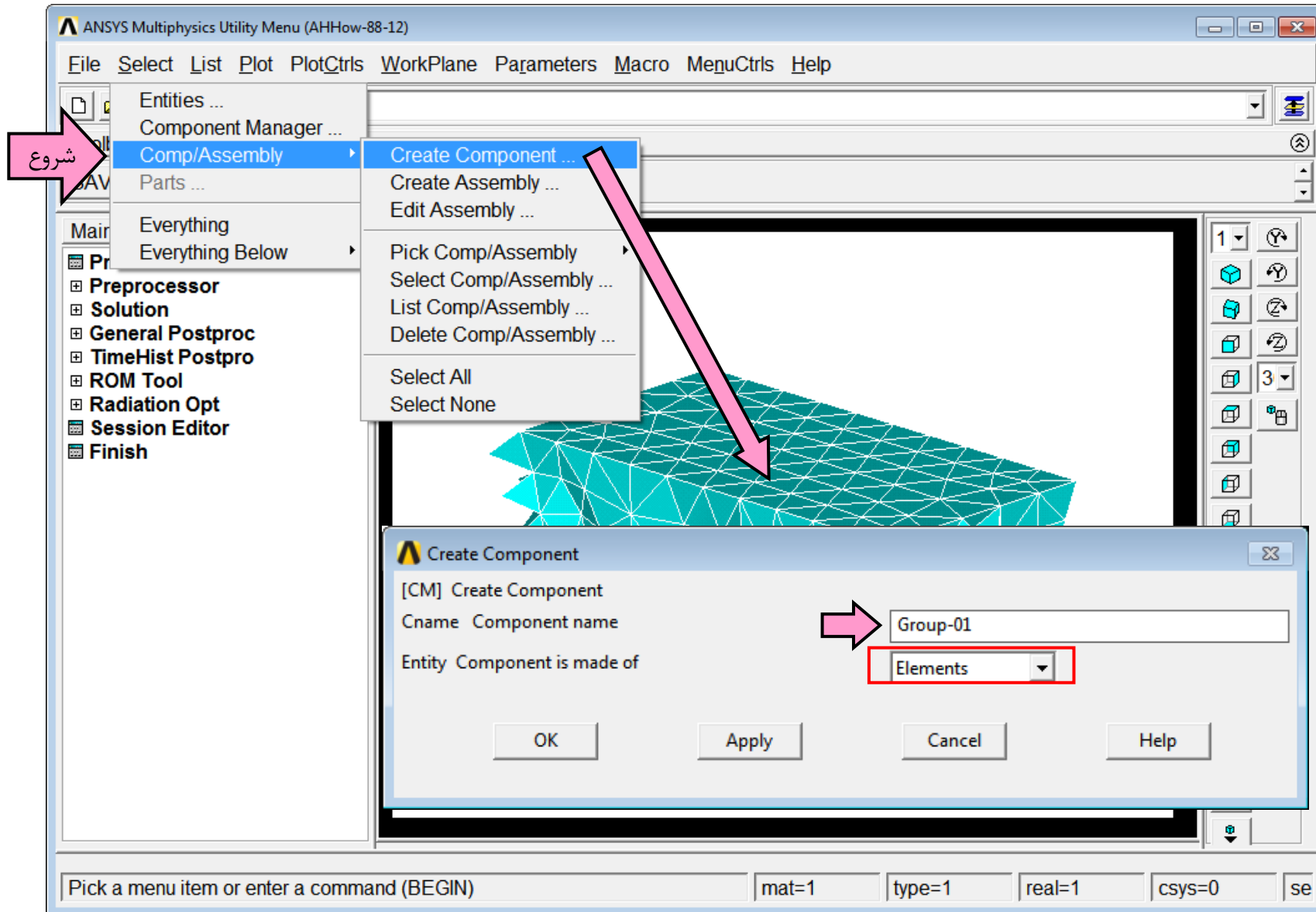


در پنجره Select Entities گزینه Elements را انتخاب کرده و OK را فشار دهید. پنجره Select Element مشاهده می‌شود. حال با انتخاب گزینه Box و با استفاده از موس المانهای بخش میانی مدل انتخاب می‌شوند. برای این منظور باید مدل در حالتی قرار داده شود که بتوان المانهای مطلوب را انتخاب کرد. این عمل در تصویر ۳ انجام شده است.





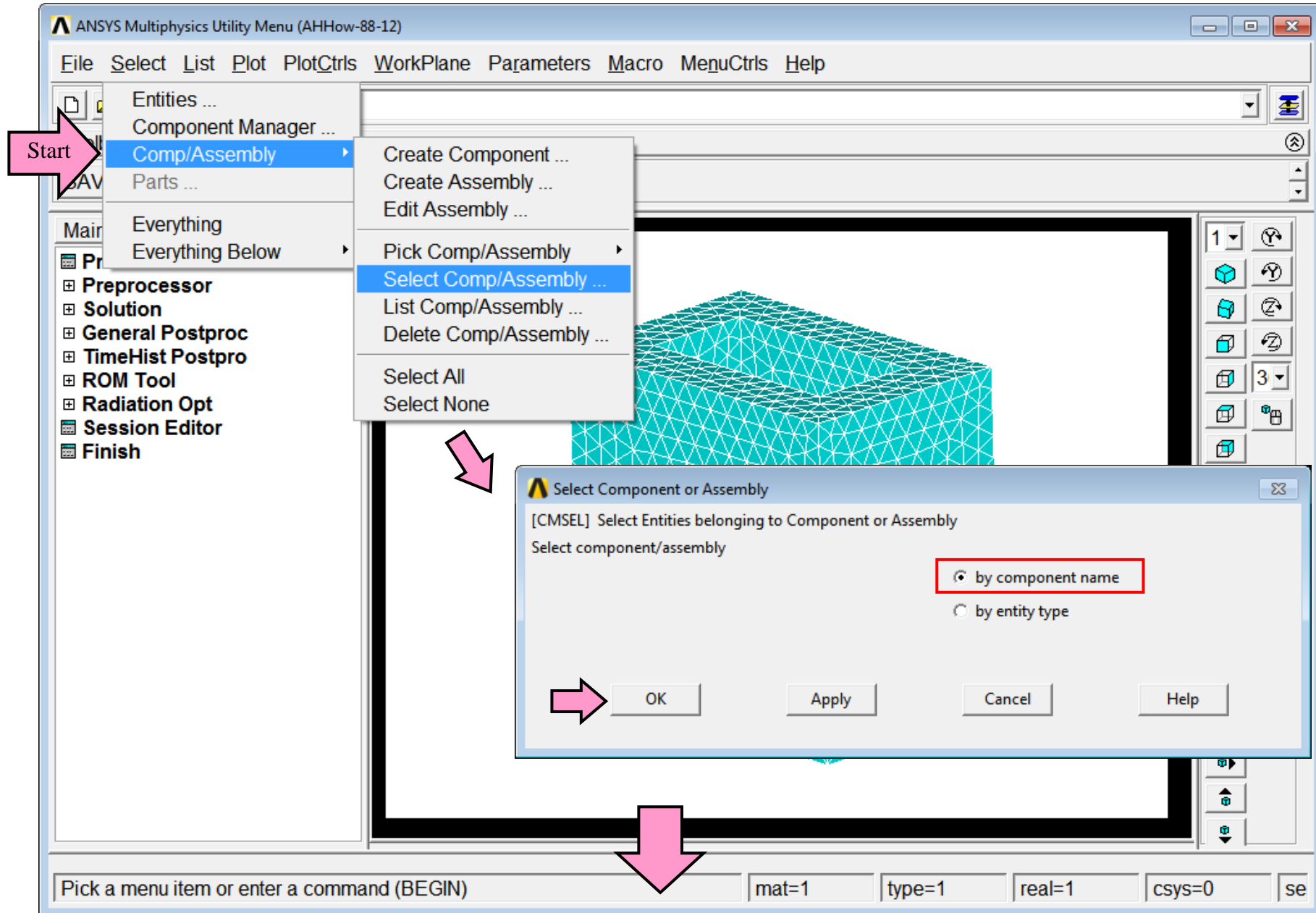
پس از انتخاب المانها می توان نام مورد نظر را به آنها نسبت داد. این کار در منوی زیر انجام می شود. در پنجره Create Component نام گروه در Cname و نوع شیء در Entity مشخص می شود. همانطور که قبلاً ذکر شد تعریف گروه و نامگذاری می تواند برای انواع مختلف اشیاء مورد استفاده قرار گیرد مانند گره، نقطه، خط و ...

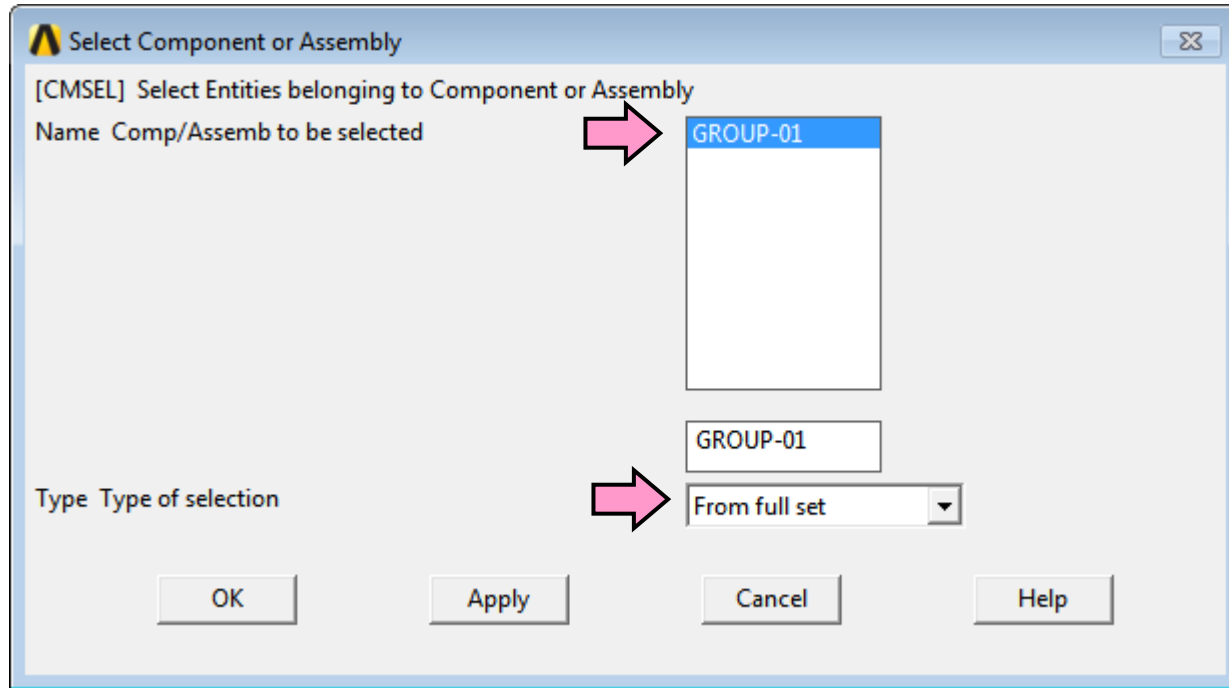


با انجام این کار می توان المانهای مفروض را در زمانهای بعدی بازخوانی نمود. اینک وارد آدرس زیر شده و همه المانها را انتخاب کنید:

Utility Menu > Select > Everything

برای بازخوانی مجدداً وارد منوی Select شده و بخش زیر را انتخاب نمائید:





با زدن دکمه OK المانهای Group-01 انتخاب می‌شوند. با دستور زیر می‌توان المانهای انتخاب شده را مشاهده نمود.

Utility Menu → Plot → Replot

